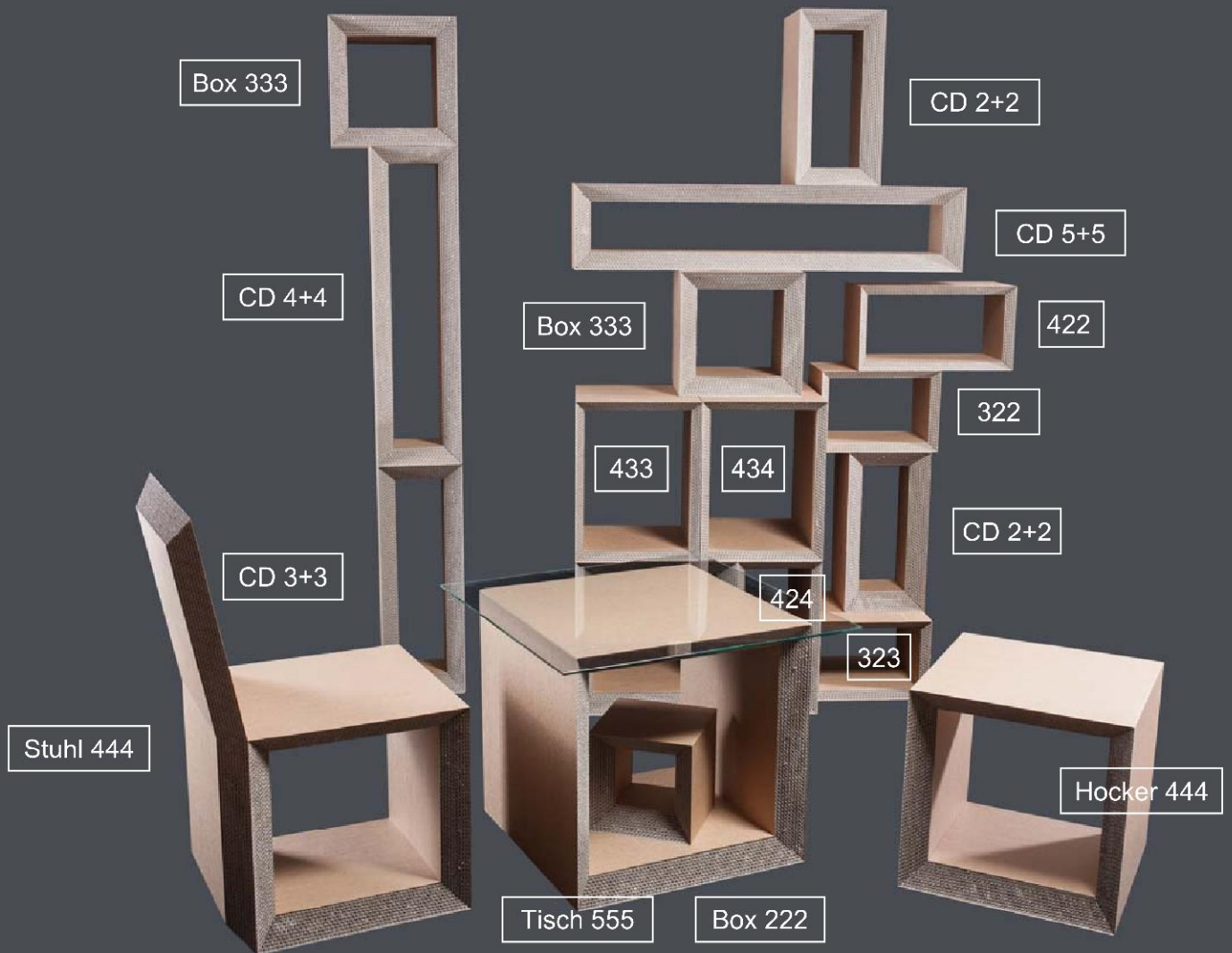


## Systemübersicht



### Elemente 50mm Wandstärke

Bezeichnung (Breite x Höhe x Tiefe; Masse)

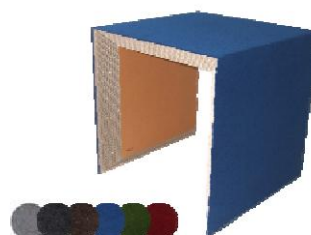
Tisch 555	(55,5 x 55,5 x 55,5 cm; 4,5 kg)
Hocker 444	(45 x 45 x 45 cm; 2,8 kg)
Box 333	(34,5 x 34,5 x 34,5 cm; 1,5 kg)
Box 222	(24 x 24 x 24 cm; 0,6 kg)
CD 2+2	(48 x 24 x 24 cm; 1,0 kg)
CD 3+3	(69 x 24 x 24 cm; 1,3 kg)
CD 4+4	(90 x 24 x 24 cm; 1,7 kg)
CD 5+5	(111 x 24 x 24 cm; 2,0 kg)
Stuhl 444	(56,9 x 89,3 x 45 cm; 4,3 kg)
SitzTruhe 4+4	(90 x 45 x 45 cm; 6,9 kg)
Hocker 444 faltbar (Klettverschluss)	

### Regalmodule 25mm Wandstärke

Quader 434	(45 x 34,5 x 45 cm; 1,6 kg)
Quader 424	(45 x 24 x 45 cm; 1,4 kg)
Quader 323	(34,5 x 24 x 34,5 cm; 0,8 kg)
Quader 433	(45 x 34,5 x 34,5 cm; 1,2 kg)
Quader 422	(45 x 24 x 24 cm; 0,7 kg)
Quader 322	(34,5 x 24 x 24 cm; 0,6 kg)



Sitztruhe



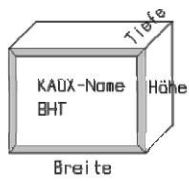
Filz Hocker  
6 Farben  
50mm Wandstärke  
45 x 45 x 45 cm  
2 Hocker = 1 Würfel



faltbarer Hocker

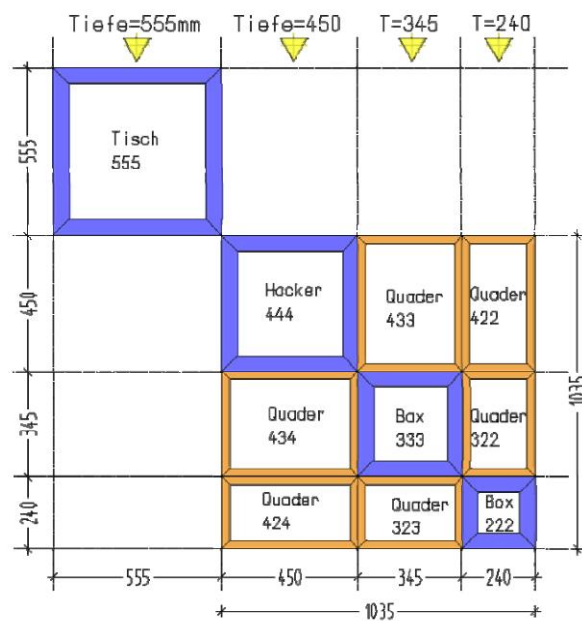
Systemmaße  
Breite-Höhe-Tiefe

Modulmaße  
5: 555mm  
4: 450mm  
3: 345mm  
2: 240mm

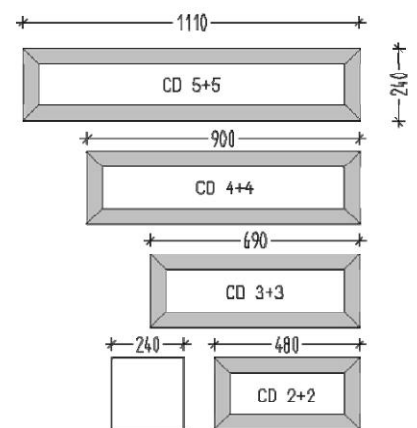


■ BasisWürfelSet (50mm Wandstärke)

■ QuaderSet (25mm Wandstärke)



CD Regale (50mm Wandstärke)



Seitenansicht  
CD Regale

